

APPLICATION SHEET

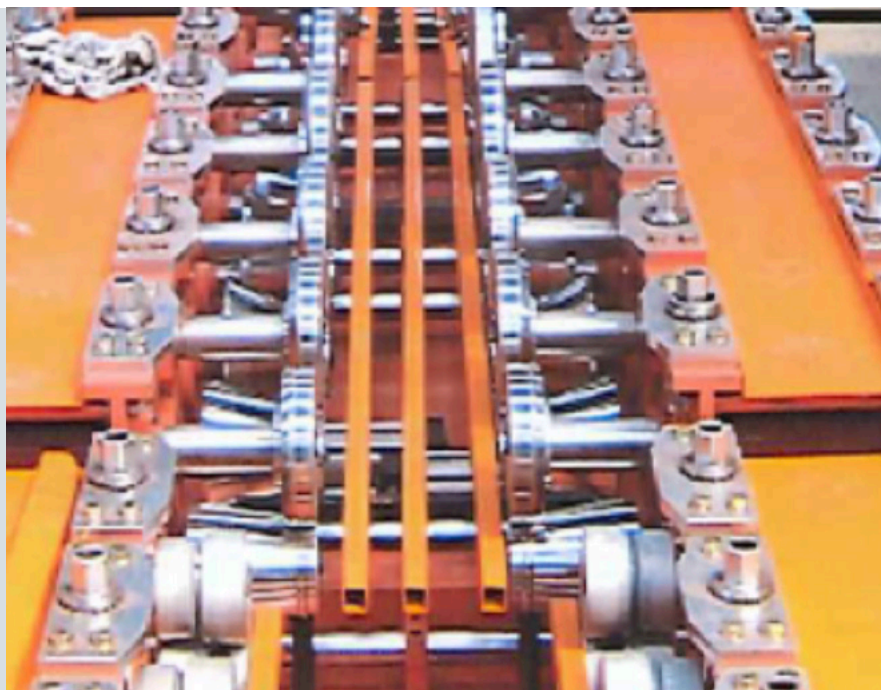
工业领域:机床和钢铁行业

用途:金属成形机



索引

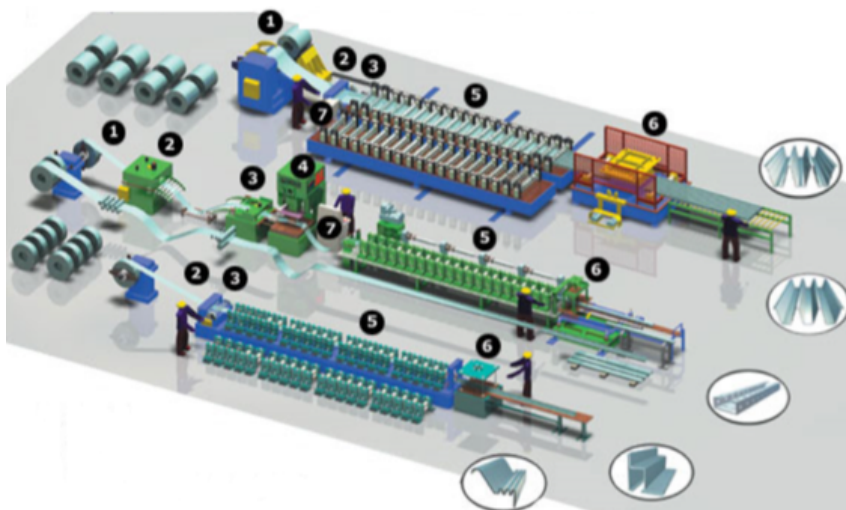
- 1. 应用描述
- 2. 摩锐利解决方案



1. 应用描述

钢铁行业是摩锐利减速机所应用到的产业中，最主要的一个产业细分领域。应用之一就是用于金属板材、金属棒的成型和弯曲加工机械中,这些金属板材和金属棒最终被广泛的应用于不同的领域，如建筑行业、道路建设和工业生产的机器/生产线。

金属成型过程主要包括三个类型:自由成型，铸造成型和滚压成型。在这个应用领域我们可以有两种不同的金属加工过程:金属板材成型线和金属棒成型线:先不管这两种类型。一条金属成型线由一个加载单元(1-2-3)组成，其中包括矫直机，成型辊(5)，下料台架和控制面板(7)。根据生产线的复杂性，这个加载单元还可以加入一些其他的机械加工程序，例如冲压机(4)和切割机(6)

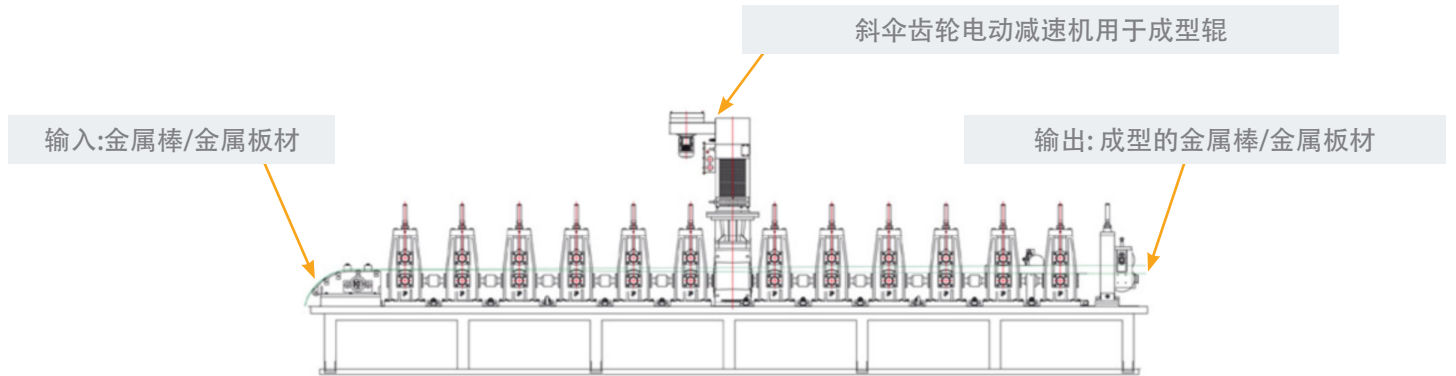


金属板材滚压成型线方案

APPLICATION SHEET

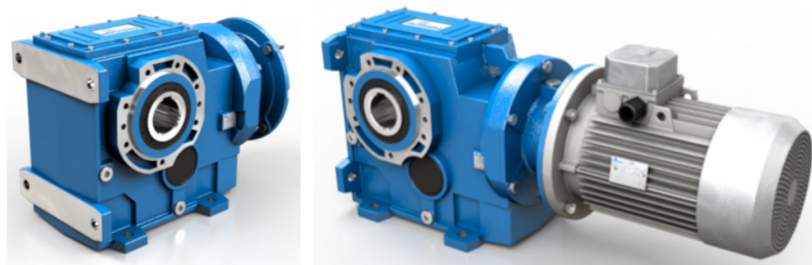
工业领域:机床和钢铁行业

用途:金属成形机



2. 摩泽利的解决方案

摩泽利供应斜伞齿轮电动减速机 (B系列) 用于带动金属成型线中成型辊的转动; 这些产品具有杰出的性价比/ 高强度的性能表现以及较低的安装成本, 基于以下技术/商业的优势, 摩泽利已经取代以前的成型辊驱动器的供应商, 成为这些应用领域的新的供应商,



- 众多的尺寸和版本
- 产品设计
- 高性能和高效率
- 高工作系数
- 最小化的齿轮间隙, 保证减速机的使用寿命更长
- 比竞争对手更低的价格

